

ОМ-ДЕЛЬТА-ПЛЮС

стол общехирургический (101.602)

- общехирургический операционный стол с электрогидравлической регулировкой и дублирующим механогидравлическим приводом
- позиция «нулевого положения панели стола»
- увеличенная ширина панели стола

применяется совместно с комплектами КПП:

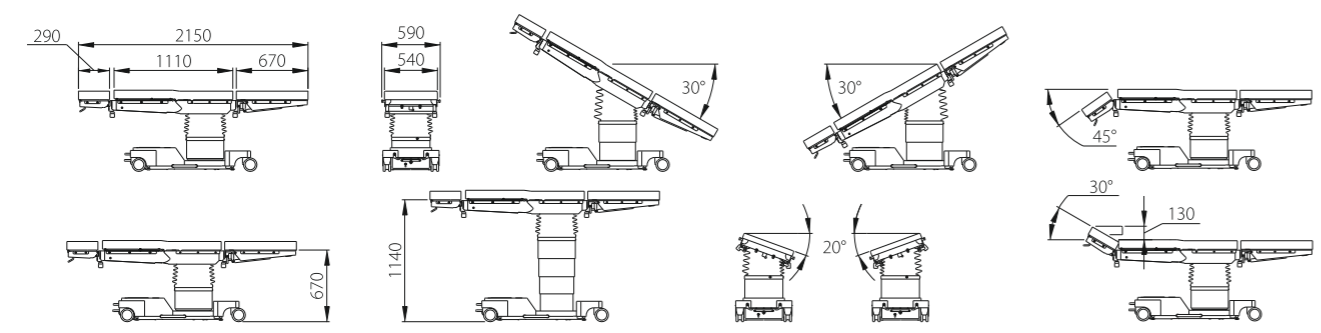
| | | | | | | |
|----|----|----|----|----|----|----|
| 02 | 03 | 04 | 05 | 06 | 07 | 08 |
| 09 | 10 | 11 | 12 | 13 | 15 | 16 |
| 17 | 18 | | 21 | | | |
| 26 | 27 | 28 | 29 | 30 | 31 | 32 |



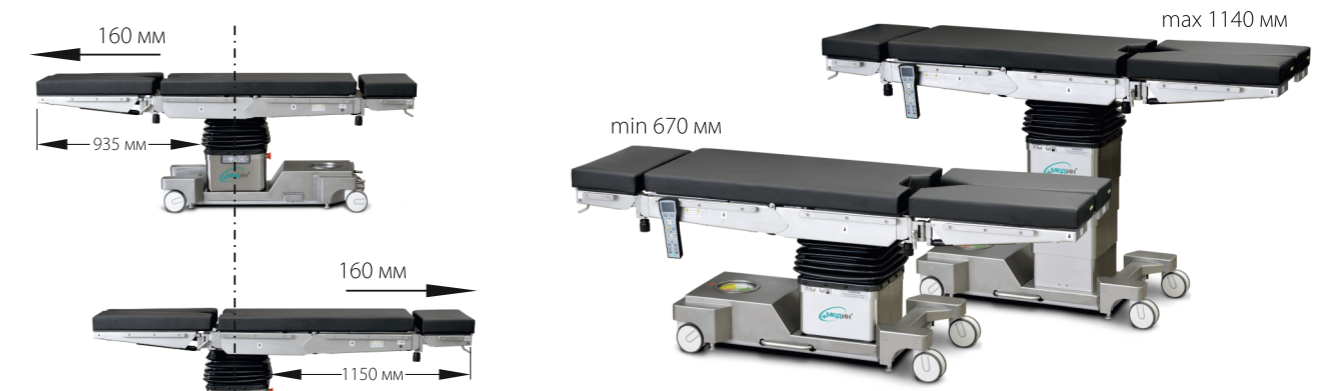
ОМ-Дельта-Плюс-02 (101.602) - с электрогидравлическим приводом и дублирующим механогидравлическим приводом

Регулировки, выполняемые дублирующим приводом: высота панели, продольные и боковые наклоны, наклоны спинной секции

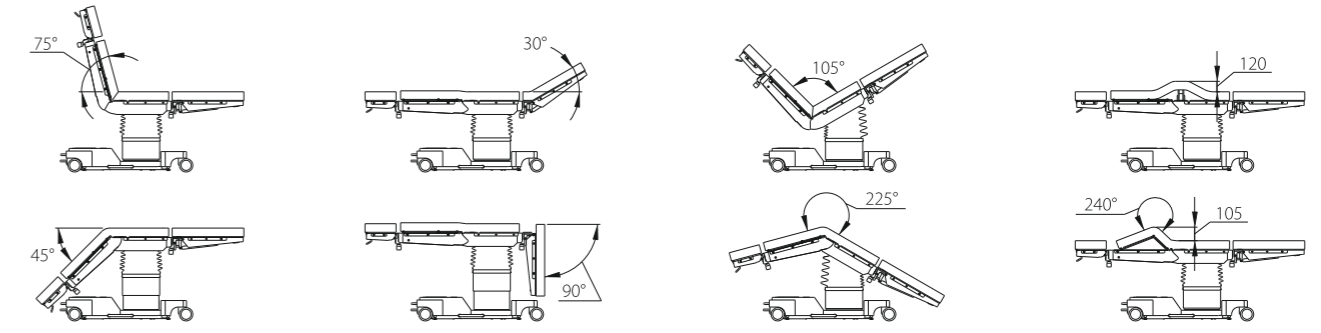
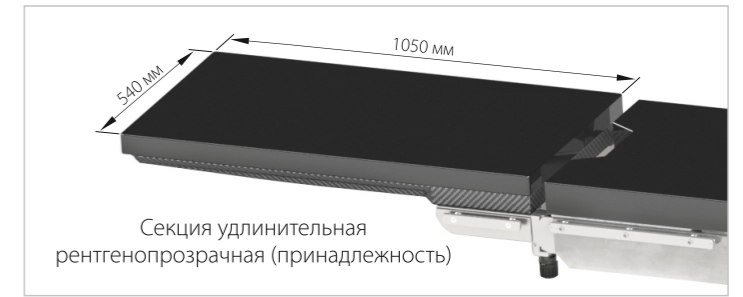
Безопасная рабочая нагрузка 260 кг
 Масса стола 300 кг



- повышенная грузоподъемность стола
- вязкоэластичный матрас с эффектом памяти исключает последствия в виде пролежней
- программируемые пользователем позиции M1, M2. (В заводских условиях кнопка M1 программируется для функции Flex, M2- Reflex)
- возможность взаимодействия с системой интегрированной операционной по интерфейсам bluetooth, RS485 и др.



Широкий диапазон регулирования высоты панели



* принадлежности поставляются по отдельному заказу